



ハロウィンテニスバトル16'

1	わかばマーク	19,20	7	SHAMROCK	15,16
	林 裕美 盛 輝美 佐々木 園子	生越 眞司 林 克美 吉岡 一道		上田 陽子 庄野 紀子 坂東 五月	中川 貴裕 勢井 雄馬 高木 亮
2	アサンチーム	11,12	8	アミノレンジャー	5,6
	須崎 春江 谷 祐子 新居 八重子	緒方 宏 松浦 康介 結城 昭次		大寺 佳代子 赤川 朝恵 小野 愛美	小島 正章 谷口 由弘 桧垣 裕之
3	ライジングサン	9,10	9	パインヴィレッジ	7,8
	浜 恵子 住友 美加 森 尚代	三木 敬介 浅樋 洋三 浅樋 真一		田中 和美 原 美恵子 中川 弘子	松村 成徳 山口 宏美 松内 徹
4	三代目JSoul	23,24	10	CHANCE	17,18
	田岡 仁美 藍沢 多美子 大崎 和恵	田代 憲祐 木村 泰三 佐藤 博昭		渡部 俊子 上村 博美 佐野 薫	朝比 敏朗 壺井 智 秦 洋志
5	ナッツプラス	3,4	11	波乱万丈	1,2
	田渕 由香里 田渕 美智代 澤田 由美子	澤田 太一 森脇 笙 阪下 健太		知賀 綾子 上田 要子 松下 福代	高岡 郁夫 棚田 佳伸 鎌田 行男
6	チームBoss	21,22	12	アンパンマン	13,14
	岡崎 恵 島村 真由美 坂東 芳枝	三井 健太 森 公男 森口 貞治		久保 良子 久保田 喜味子 斎藤 悦子	久保 学 遠藤 雅哉 妹尾 彰之

ハロウィンテニスバトル16' 予選リーグ6G先取ノード

Aブロック主に①②番コート

		SHAMROCK	破乱万丈	CHANCE	勝敗	順位
1	SHAMROCK	ミックスダブルス I		3 6	1-1	1
		ミックスダブルス II	6 4	6 2		
		ミックスダブルス III	6 1	5 6		
2	破乱万丈	ミックスダブルス I	4 6	6 1	1-1	2
		ミックスダブルス II	1 6	6 4		
		ミックスダブルス III	2 6	6 3		
3	CHANCE	ミックスダブルス I	6 3	1 6	1-1	3
		ミックスダブルス II	2 6	4 6		
		ミックスダブルス III	6 5	3 6		

Bブロック主に②③番コート

		アミノレンジャー	ライジングサン	チームBoss	勝敗	順位
4	アミノレンジャー	ミックスダブルス I		6 2	1-1	2
		ミックスダブルス II	6 1	4 6		
		ミックスダブルス III	5 6	4 6		
5	ライジングサン	ミックスダブルス I	1 6	2 6	0-2	3
		ミックスダブルス II	6 5	6 2		
		ミックスダブルス III	1 6	0 6		
6	チームBoss	ミックスダブルス I	2 6	6 2	2-0	1
		ミックスダブルス II	6 4	2 6		
		ミックスダブルス III	6 4	6 0		

Cブロック④番コート

		アンパンマン	わかばマーク	アサンチーム	勝敗	順位
7	アンパンマン	ミックスダブルス I		6 3	2-0	1
		ミックスダブルス II	6 4	6 0		
		ミックスダブルス III	6 1	6 5		
8	わかばマーク	ミックスダブルス I	4 6	0 6	0-2	2
		ミックスダブルス II	1 6	2 6		
		ミックスダブルス III	0 6	1 6		
9	アサンチーム	ミックスダブルス I	3 6	6 0	1-1	3
		ミックスダブルス II	0 6	6 2		
		ミックスダブルス III	5 6	6 1		

Dブロック⑤番コート

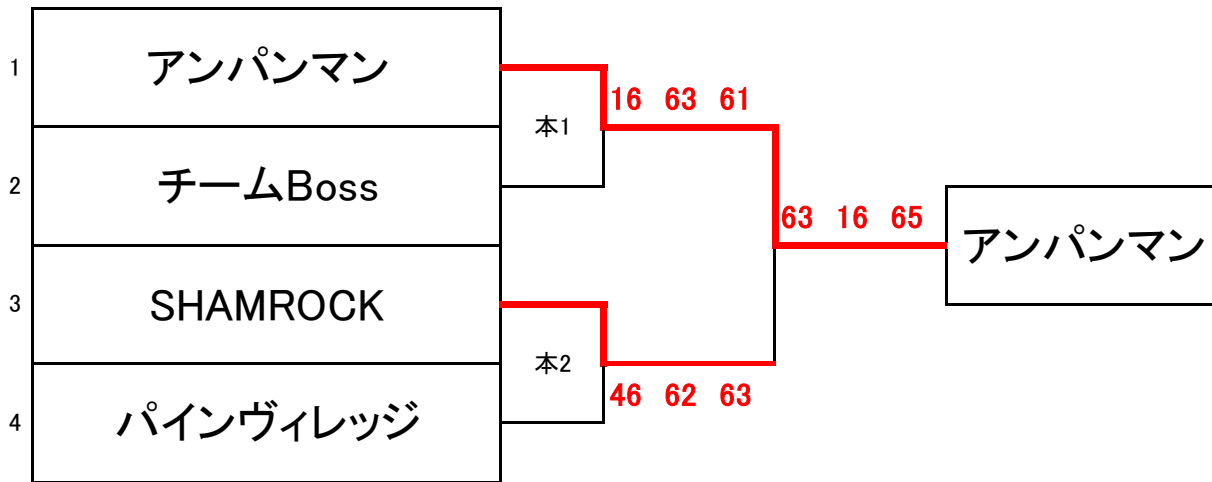
		ナッツプラス	パインヴィレッジ	三代目JSoul	勝敗	順位
10	ナッツプラス	ミックスダブルス I		6 0	1-1	2
		ミックスダブルス II	2 6	6 1		
		ミックスダブルス III	2 6	6 5		
11	パインヴィレッジ	ミックスダブルス I	6 2	6 2	2-0	1
		ミックスダブルス II	6 2	6 1		
		ミックスダブルス III	6 3	6 2		
12	三代目JSoul	ミックスダブルス I	0 6	2 6	0-2	3
		ミックスダブルス II	1 6	1 6		
		ミックスダブルス III	5 6	2 6		

ハロウィンテニスバトル16'

順位別トーナメント

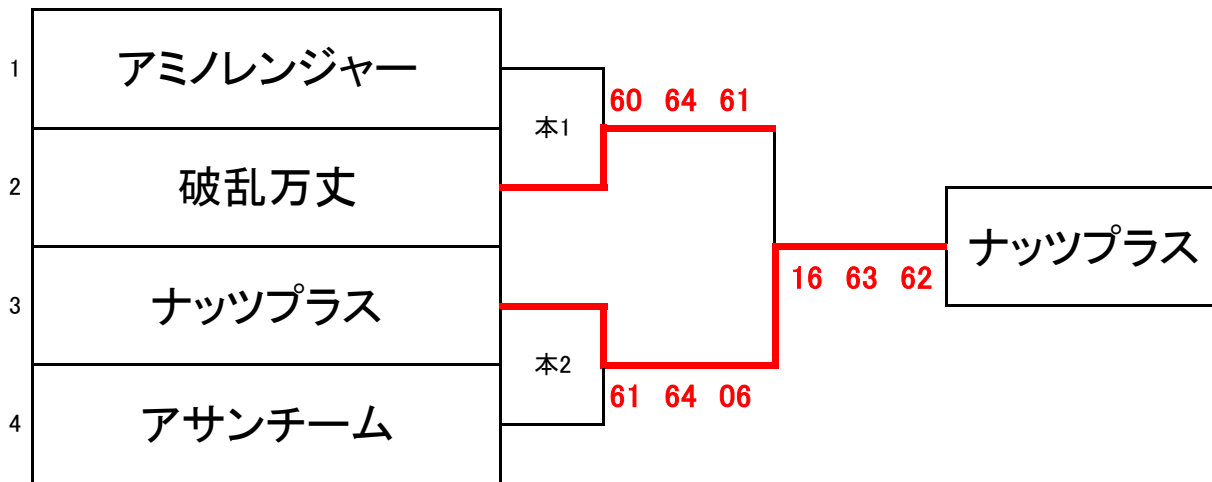
1位トーナメント

* 結果はミックス I、II、IIIの順に記載してあります。



2位トーナメント

* 結果はミックス I、II、IIIの順に記載してあります。



3位トーナメント

* 結果はミックス I、II、IIIの順に記載してあります。

