

# プランタン・マッチ2012予選リーグ

## Aブロック

		アサンチーム	ハッピーフレンズ	桜	勝敗	順位
1	アサンチーム	男子ダブルス	6 3	5 6	0-2	3
	女子ダブルス		5 6	1 6		
	ミックスダブルス		4 6	6 5		
2	ハッピーフレンズ	男子ダブルス	3 6	1 6	1-1	2
	女子ダブルス	6 5		2 6		
	ミックスダブルス	6 4		0 6		
3	桜	男子ダブルス	6 5	6 1	2-0	1
	女子ダブルス	6 1	6 2			
	ミックスダブルス	5 6	6 0			

## Bブロック

		チームルイ	ちょこBABY♡	チーム国府	勝敗	順位
4	チームルイ	男子ダブルス	1 6	4 6	2-0	1
	女子ダブルス		6 1	6 1		
	ミックスダブルス		6 0	6 0		
5	ちょこBABY♡	男子ダブルス	6 1	6 2	1-1	2
	女子ダブルス	1 6		6 3		
	ミックスダブルス	0 6		6 1		
6	チーム国府	男子ダブルス	6 4	2 6	0-2	3
	女子ダブルス	1 6	3 6			
	ミックスダブルス	0 6	1 6			

## Cブロック

		マトンクラブ	マダムY	シナプス	勝敗	順位
7	マトンクラブ	男子ダブルス	0 6	0 6	1-1	3
	女子ダブルス		6 5	6 4		
	ミックスダブルス		6 2	4 6		
8	マダムY	男子ダブルス	6 0	6 2	1-1	2
	女子ダブルス	5 6		2 6		
	ミックスダブルス	2 6		6 4		
9	シナプス	男子ダブルス	6 0	2 6	1-1	1
	女子ダブルス	4 6	6 2			
	ミックスダブルス	6 4	4 6			

## Dブロック

		T2K4	30☆40	波乱万丈 I	勝敗	順位
10	T2K4	男子ダブルス	1 6	6 4	1-1	2
	女子ダブルス		3 6	6 5		
	ミックスダブルス		6 2	6 0		
11	30☆40	男子ダブルス	6 1	3 6	2-0	1
	女子ダブルス	6 3		6 4		
	ミックスダブルス	2 6		6 1		
12	波乱万丈 I	男子ダブルス	4 6	6 3	0-2	3
	女子ダブルス	5 6	4 6			
	ミックスダブルス	0 6	1 6			

\* 練習はサーブのみ4本とします。

\* 予選ブロック、順位別トーナメントとも6G先取ノードで行います。

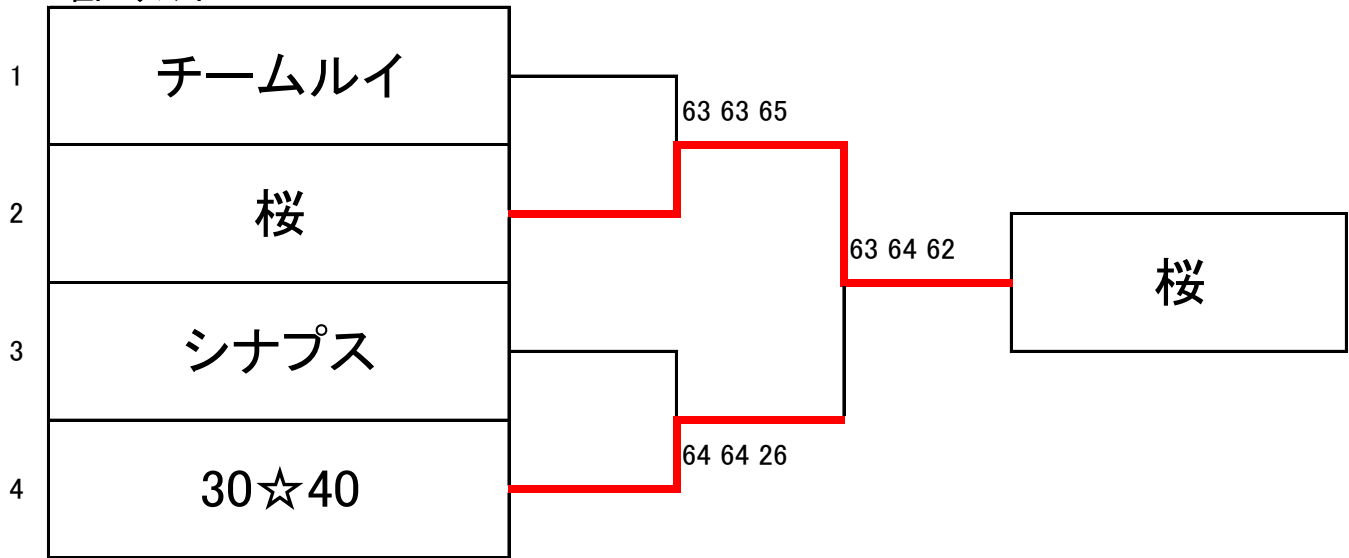
\* 予選リーグ、順位別トーナメントともポイント打ち切り制ではありません。

\* スコアカードをお使い下さい。

\* 勝ったチームが本部へ勝利報告して下さい。すべてのチームに賞品があります。

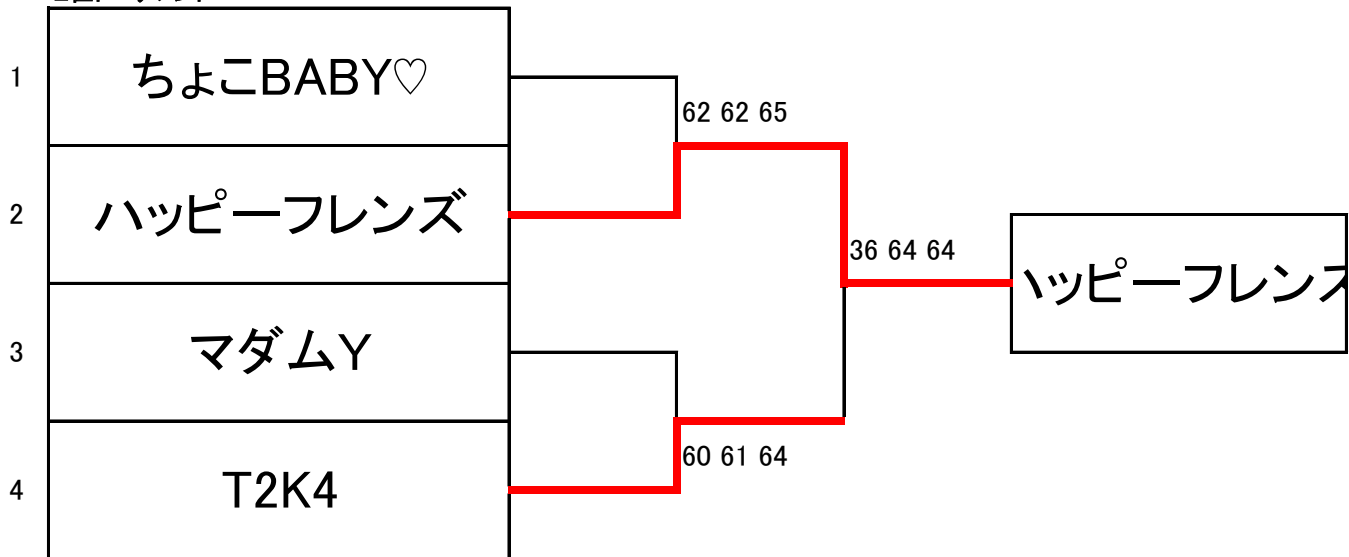
# プランタンマッチ2012順位別トーナメント

## 1位トーナメント



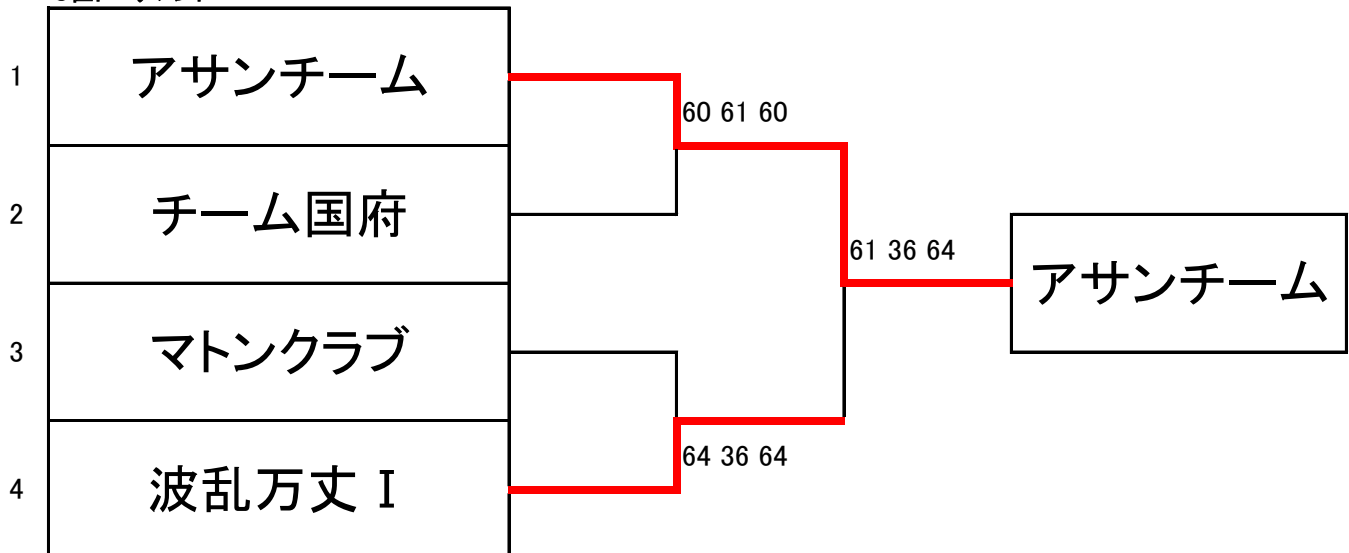
\* 結果は男子D・女子D・ミックスDの順に記載してあります。

## 2位トーナメント



\* 結果は男子D・女子D・ミックスDの順に記載してあります。

## 3位トーナメント



\* 結果は男子D・女子D・ミックスDの順に記載してあります。